

LaTeX-Praxis

Referenzen

Jörn Clausen

joern@TechFak.Uni-Bielefeld.DE

Übersicht

- einfache Querverweise
- Literaturverzeichnisse
- $\text{BIB}\text{T}\text{E}\text{X}$

Verweise

- Verweise innerhalb eines Textes:
 - Fußnoten
 - Verweise auf Kapitel, Abschnitte, Formeln, Abbildungen, ...
 - Literaturverzeichnis und Zitate
- automatische Vergabe von (konsistenten) Nummern
- bereits bekannt: Inhaltsverzeichnis, `.toc`-Datei
- Hilfsdateien, mehrfache \LaTeX -Läufe

Fußnoten

```
\LaTeX\footnote{sprich:  
L"ai-Tech} wurde von Leslie  
Lamport\footnote{damals DEC,  
z.Z. Microsoft} entwickelt.
```

\LaTeX ¹ wurde von Leslie Lamport² entwickelt.

¹sprich: L \ddot{a} i-Tech

²damals DEC, z.Z. Microsoft

Fußnoten, cont.

- erfordern keinen zusätzlichen \LaTeX -Lauf
- werden innerhalb eines `chapter`s hochgezählt
- Fußnoten in Tabellen erfordern Zusatzpaket
- Fußnoten in Fußnoten nicht möglich (und sinnvoll)

Aufgaben

- Die Datei `what is.tex` enthält ein kurzes \LaTeX -Dokument. Erkläre die Begriffe „WYSIWYG“ und „ASCII“ mit Hilfe von Fußnoten, anstatt im Fließtext. Füge eine Fußnote mit einem längeren Text ein.
- Füge innerhalb der `\author`-Definition die EMail-Adressen von Jane und Joe User mit Hilfe von Fußnoten ein. Wie werden diese Fußnoten dargestellt?

Querverweise

```
\section{"Übersicht"}  
In Abschnitt \ref{methods}  
stellen wir die verwendeten  
Untersuchungsmethoden vor.
```

```
\section{Methoden}\label{methods}  
Die eingesetzten Verfahren \dots
```

1 Übersicht

In Abschnitt **2** stellen wir die verwendeten Untersuchungsmethoden vor.

2 Methoden

Die eingesetzten Verfahren ...

Querverweise, cont.

- zwei \LaTeX -Läufe nötig
- auf Ausgabe beim Übersetzen achten:

```
LaTeX Warning: There were undefined references.  
LaTeX Warning: Label(s) may have changed.  
Rerun to get cross-references right.
```
- nach erstem \LaTeX -Lauf: „??“ statt Nummer
- sinnvolle Namen für labels verwenden
- label-Kategorien: `sec:methods`, `eq:pythagoras`, ...
- `\ref{...}` erzeugt nur Nummer, „Abschnitt“ selber hinzufügen

Aufgaben

- Schreibe das Einleitungs-Kapitel von `whatis.tex`. Versieh die einzelnen Abschnitte mit `labels` und verweise aus der Einleitung darauf.
- Der Befehl `\pageref` funktioniert wie `\ref`, nimmt also ein `label` als Argument. Welche Ausgabe erzeugt dieser Befehl?
- Funktionieren Querverweise auch mit mathematischen Formeln? Versuche, auf eine `equation` und ein `eqnarray` zu verweisen. Wo muss der `\label`-Befehl platziert werden?

Literaturverzeichnisse

- zwei Möglichkeiten:
 - Literaturliste Teil des Dokuments
 - „Literaturdatenbank“, `BIBTEX`
- Mehraufwand für `BIBTEX` langfristig sinnvoll:
 - wiederkehrende Verweise auf Papers/Bücher
 - leichte Änderung des Zitierstils ([4], [Knu73c], ...)
 - leichte Änderung des Bibliographieformats
 - vordefinierte Formate für viele Verlage und Journals

einfaches Literaturverzeichnis

Zwei empfehlenswerte B"ucher zum Thema `\LaTeX` sind `\cite{lamp94}` und `\cite{comp94}`. `\TeX` wird in `\cite{knuth86}` von seinem Erfinder selber ausf"uhrlich beschrieben.

```
\begin{thebibliography}{99}
\bibitem{lamp94} \textit{\LaTeX: A Document Preparation System.}
  Leslie Lamport. Addison-Wesley, 1994.
\bibitem{comp94} \textit{The \LaTeX\ Companion.} Michel Goossens,
  Frank Mittelbach, Alexander Samarin. Addison-Wesley, 1994.
\bibitem[12]{knuth86} \textit{The \TeX Book}. Donald E. Knuth.
  Addison-Wesley, 1986.
\end{thebibliography}
```

einfaches Literaturverzeichnis, cont.

Zwei empfehlenswerte Bücher zum Thema \LaTeX sind [1] und [2]. \TeX wird in [12] von seinem Erfinder selber ausführlich beschrieben.

Literatur

- [1] *\LaTeX : A Document Preparation System*. Leslie Lamport. Addison-Wesley, 1994.
- [2] *The \LaTeX Companion*. Michel Goossens, Frank Mittelbach, Alexander Samarin. Addison-Wesley, 1994.
- [12] *The \TeX Book*. Donald E. Knuth. Addison-Wesley, 1986.

Aufgaben

- Die Datei `trilogien.tex` enthält einen kurzen Text, in dem mehrere Bücher erwähnt werden. Füge ein Literaturverzeichnis mit den folgenden Werken ein und verweise an den passenden Stellen darauf:

Autor	Titel	Jahr	Verlag
J.R.R. Tolkien	The Hobbit	1937	Allen & Unwin
J.R.R. Tolkien	The Lord of the Rings	1954	Allen & Unwin
Douglas Adams	The Hitch-Hiker's Guide to the Galaxy	1979	Pan
Douglas Adams	The Restaurant at the End of the Universe	1980	Pan
Douglas Adams	Life, The Universe and Everything	1982	Pan
Douglas Adams	So Long, and Thanks For All The Fish	1985	Pan
Douglas Adams	Mostly Harmless	1993	Pan

- Literaturdatenbank in `.bib`-Datei
- Einträge für Bücher, Journal-Artikel, Dissertationen, ...
- besonders einfach mit Emacs zu erstellen
- gemeinsame Literaturliste, z.B. Arbeitsgruppe
- nur zitierte Einträge werden in Literaturverzeichnis übernommen

latexkurs.bib

```
@Book{lamp94,  
  author =      {Leslie Lamport},  
  title =      {\LaTeX: A Document Preparation System},  
  publisher =   {Addison-Wesley},  
  year =       {1994},  
}  
  
@TechReport{o2dbi,  
  author =      {J\"orn Clausen},  
  title =      {Persistent Objects with O2DBI},  
  institution = {Technische Fakult\"at, Universit\"at Bielefeld},  
  year =       {2002},  
  number =     {2002-01},  
}
```

BibT_EX, cont.

Zwei empfehlenswerte B"ucher zum Thema `\LaTeX` sind `\cite{lamp94}` und `\cite{comp94}`. `\TeX` wird in `\cite{knuth86}` von seinem Erfinder selber ausf"uhrlich beschrieben.

```
\bibliographystyle{alpha}  
\bibliography{latexkurs}
```

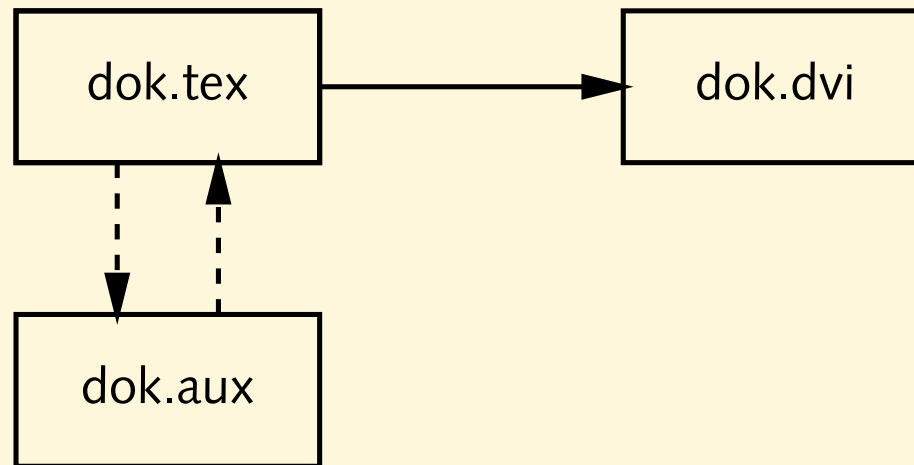

BibT_EX, cont.

Zwei empfehlenswerte Bücher zum Thema L^AT_EX sind [Lam94] und [GMS94]. T_EX wird in [Knu86] von seinem Erfinder selber ausführlich beschrieben.

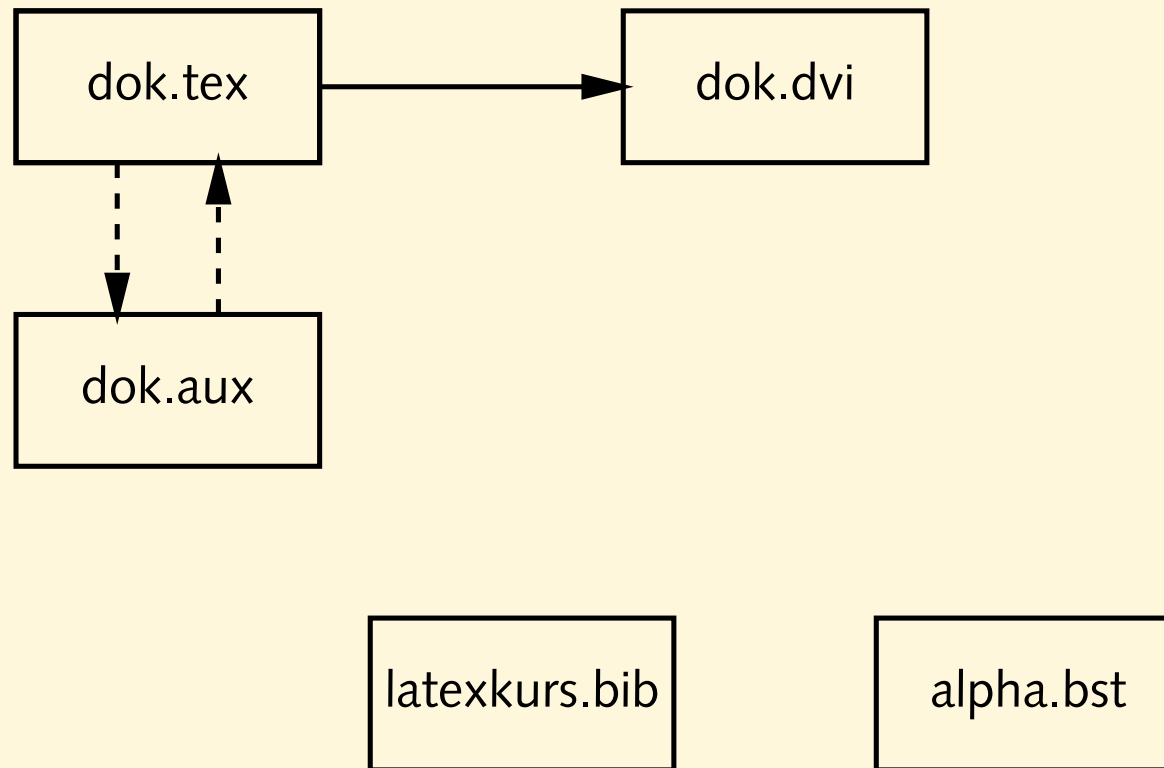
Literatur

- [GMS94] Michel Goossens, Frank Mittelbach, and Alexander Samarin. *The L^AT_EX Companion*. Addison-Wesley, 1994.
- [Knu86] Donald E. Knuth. *The T_EX Book*. Addison-Wesley, 1986.
- [Lam94] Leslie Lamport. *L^AT_EX: A Document Preparation System*. Addison-Wesley, 1994.

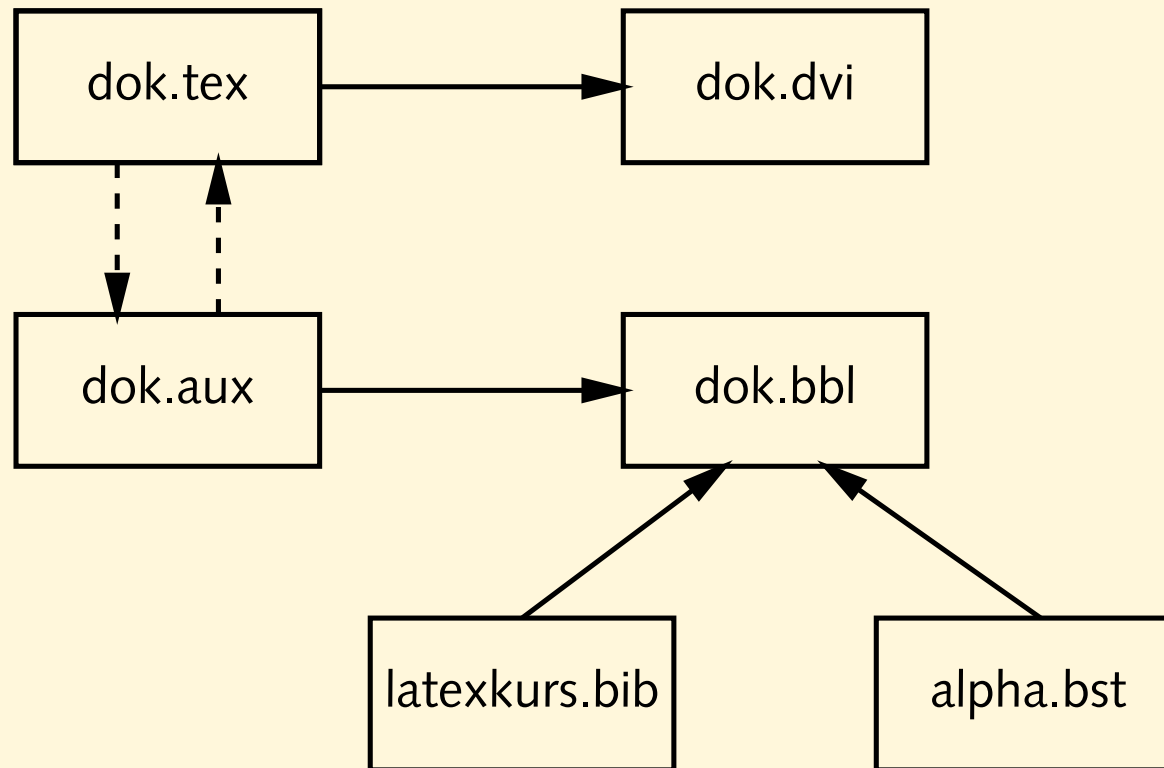
Datenfluss mit BibTeX



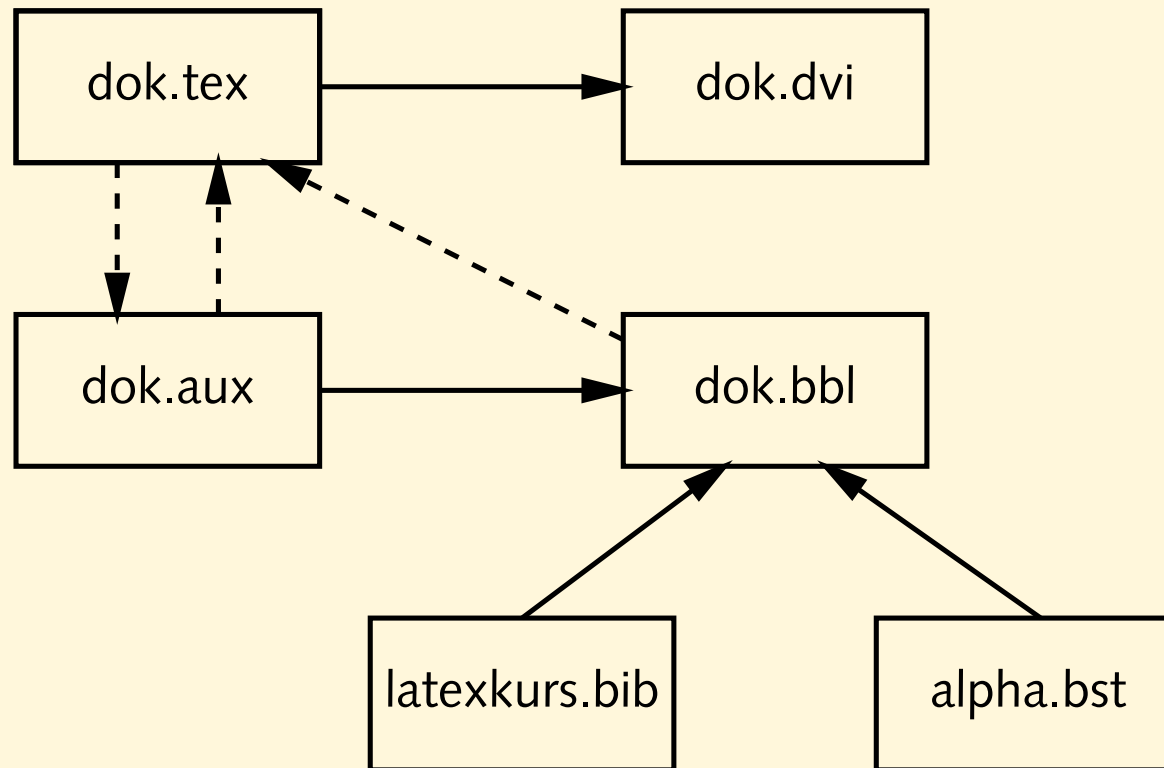
Datenfluss mit BibT_EX



Datenfluss mit BibTeX



Datenfluss mit BibTeX



Verwendung von BibT_EX

1. `latex dok.tex`
liest `dok.tex`
schreibt `\cite`-Aufrufe in `dok.aux`
2. `bibtex dok`
liest `dok.aux`, `latexkurs.bib`, `alpha.bst`
schreibt `dok.bbl`
3. `latex dok.tex`
liest `dok.bbl`
schreibt `dok.aux`
4. `latex dok.tex`
liest `dok.aux` und `dok.bbl`, löst Referenzen auf

Aufgaben

- Verlagere das Literaturverzeichnis in eine Datei `sequels.bib` und binde sie mit Hilfe von `BIBTEX` ein. Wann müssen `LATEX` und `BIBTEX` mit welchen Argumenten aufgerufen werden, um zum richtigen Ergebnis zu gelangen?
- Sieh Dir die Datei `trilogien.bbl` an.
- Probiere verschiedene `BIBTEX`-Stile aus: `alpha`, `plain`, `unsrt` und `abbrv`. Welche Unterschiede fallen Dir auf?